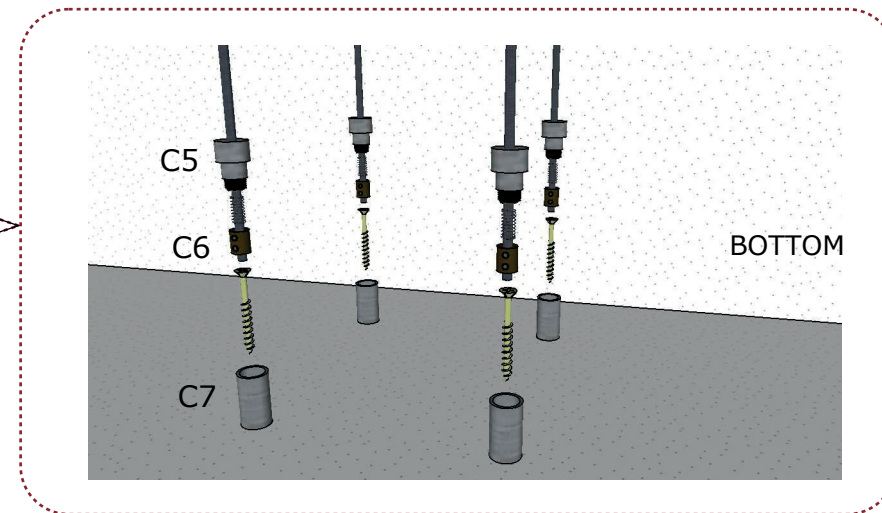
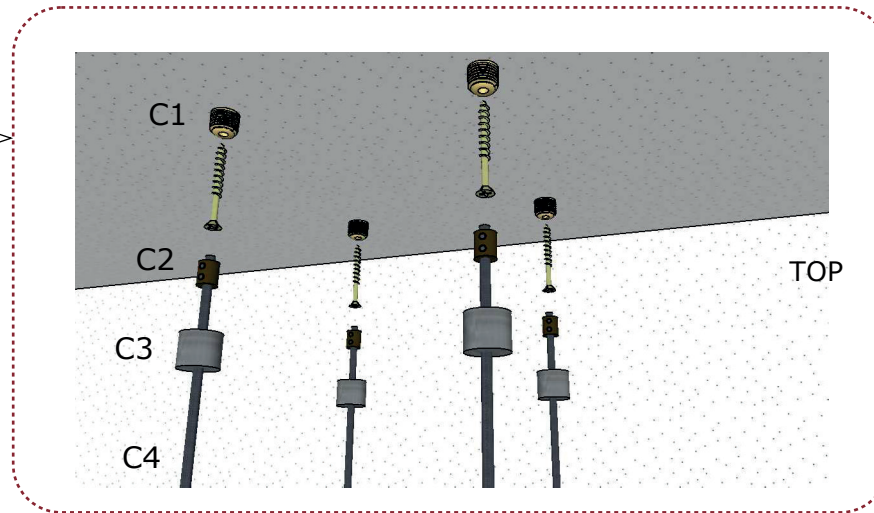
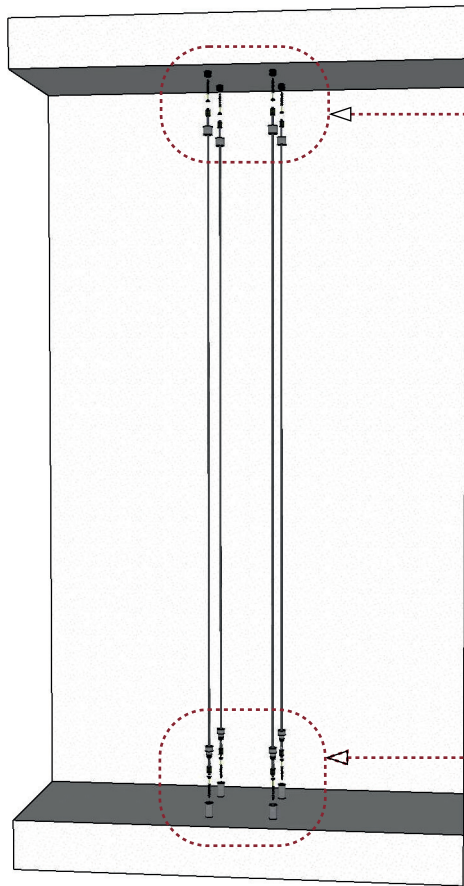


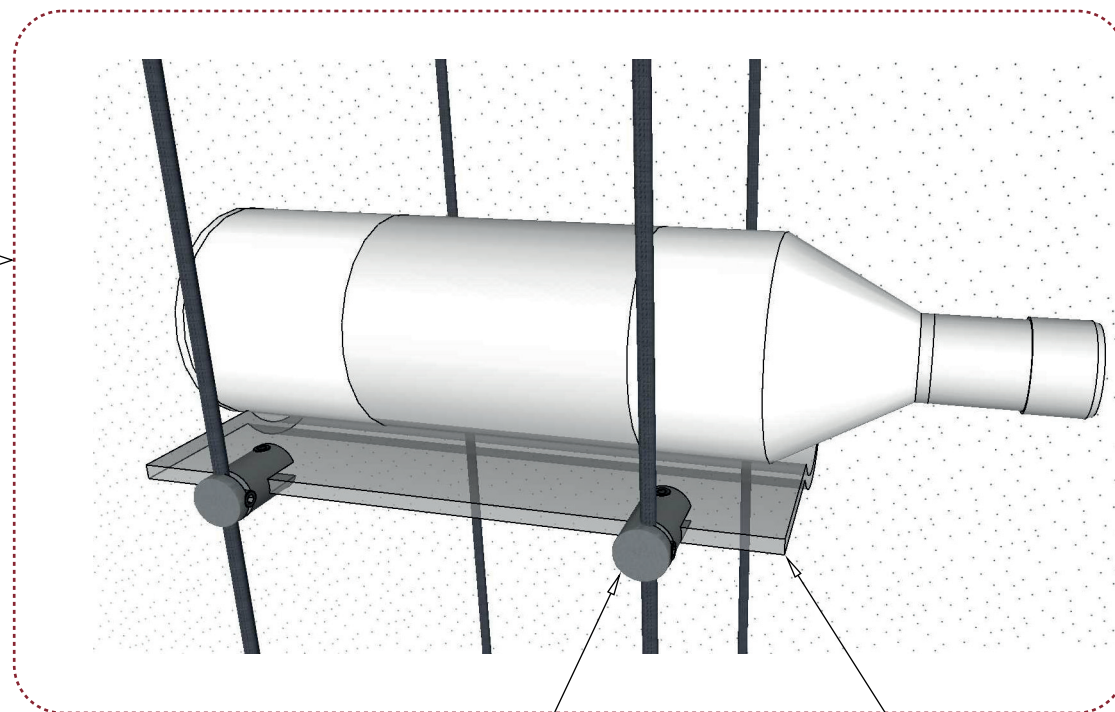
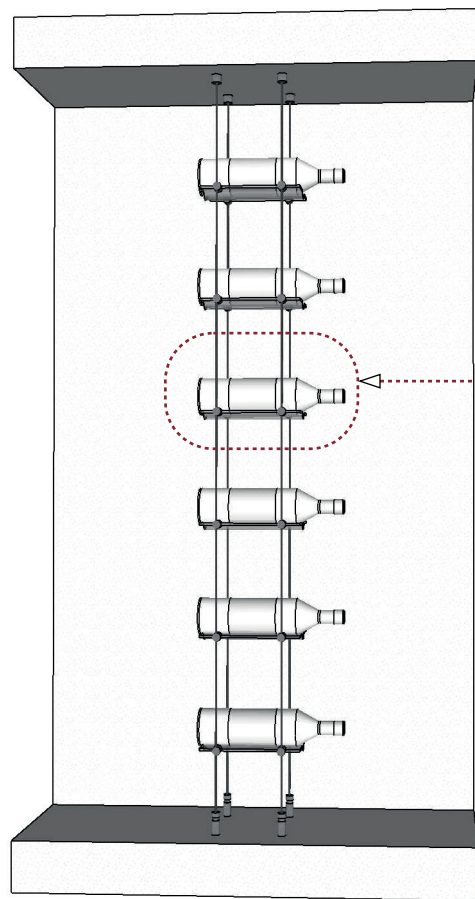
# Istruzioni Installazione Rastrelliera Vino Float

- C1
- C2
- C3
- C4
- C5
- C6
- C7



PG. 1 of 9  
(Elenco dei componenti del cavo)

# Float Wine Racking Installation Instructions



Supporti / fermacavi x 4

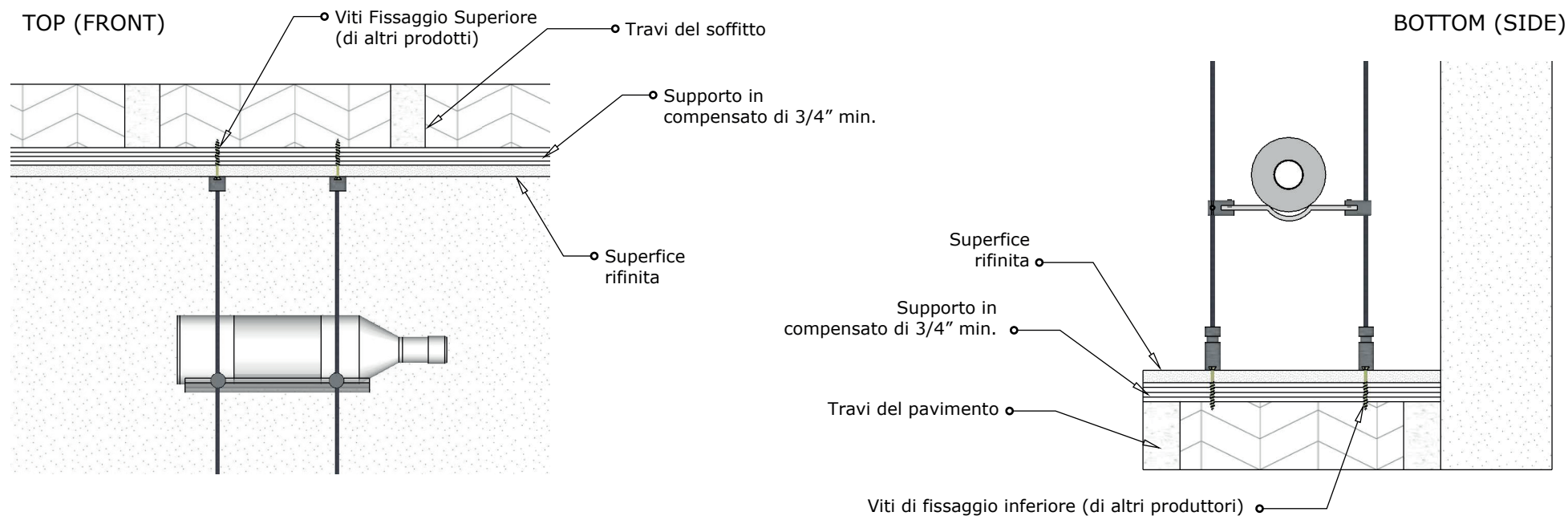
Supporto in vetro

PG. 2 of 9  
(Elenco dei componenti del ripiano in vetro)

# Float Wine Racking Installation Instructions

## Step 1

Assicurarsi che il punto di installazione disponga di una struttura di fissaggio solida e sicura sia a pavimento sia a soffitto. Il pavimento e il soffitto devono essere in grado di sostenere sia la tensione dei cavi sia il peso delle bottiglie di vino. Un soffitto in cartongesso da solo non è sufficiente. È necessario un pannello di compensato di almeno 19 mm (3/4") di spessore, fissato alla struttura portante sia nella parte superiore che in quella inferiore. Ogni bottiglia piena pesa circa da 1,4 a 1,6 kg



### Viti di Montaggio

Le viti di montaggio non sono fornite con il sistema portabottiglie Float, poichè esistono diverse tipologie di installazione che richiedono differenti tipi di viti o sistemi di fissaggio.

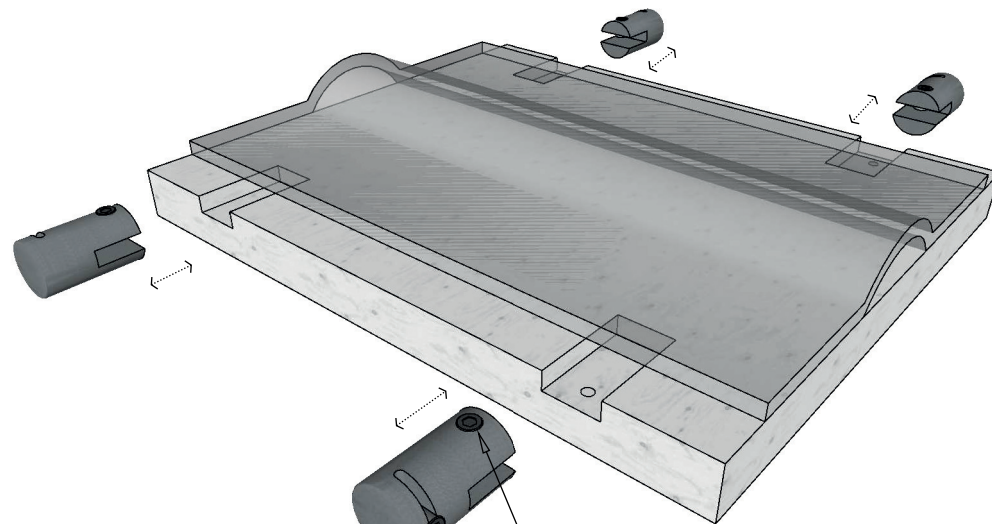
Di seguito sono riportati alcuni materiali / scenari di installazioni comuni e la ferramenta consigliata per ciascuno:

- Pannello di compensato da 3/4" con rivestimento finito da 1/2" -> viti per legno n.8 lunghe 1 1/2" (utilizzare viti più lunghe se il rivestimento finito è più spesso)
- Piastrelle su calcestruzzo -> utilizzare una combinazione di viti con tasselli idonei per calcestruzzo.

PG. 3 of 9  
(installazione)

L'installatore deve sempre verificare la composizione della parete, del pavimento o del soffitto e scegliere il sistema di fissaggio più adatto all'installazione

# Float Wine Racking Installation Instructions

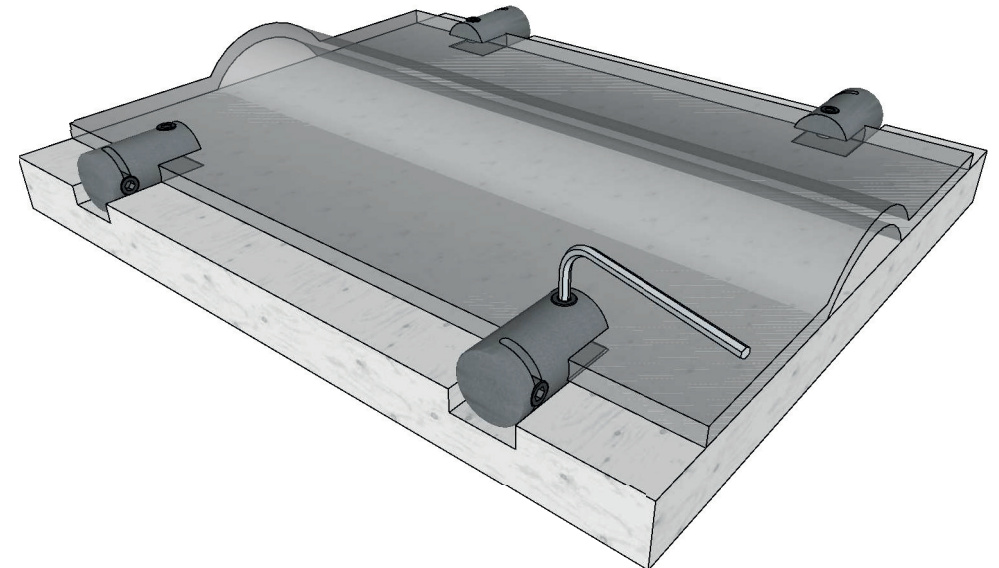


## Step 2

Fissare 2 clip di supporto / cavo su ciascun lato di ogni supporto in vetro.  
Ogni supporto in vetro richiede 4 clip.  
Seguire la "Scheda tecnica del supporto in vetro e delle clip di fissaggio"  
oppure utilizzare la dima fornita per assicurarsi che tutte le clip siano installate  
nella stessa posizione su ogni supporto in vetro, in modo che risultino  
perfettamente allineati quando verranno fissati ai cavi.  
Le viti a brugola sono fornite in dotazione.  
**IMPORTANTE:** non serrare eccessivamente la vite a brugola. Un serraggio  
eccessivo potrebbe causare la rottura del vetro.

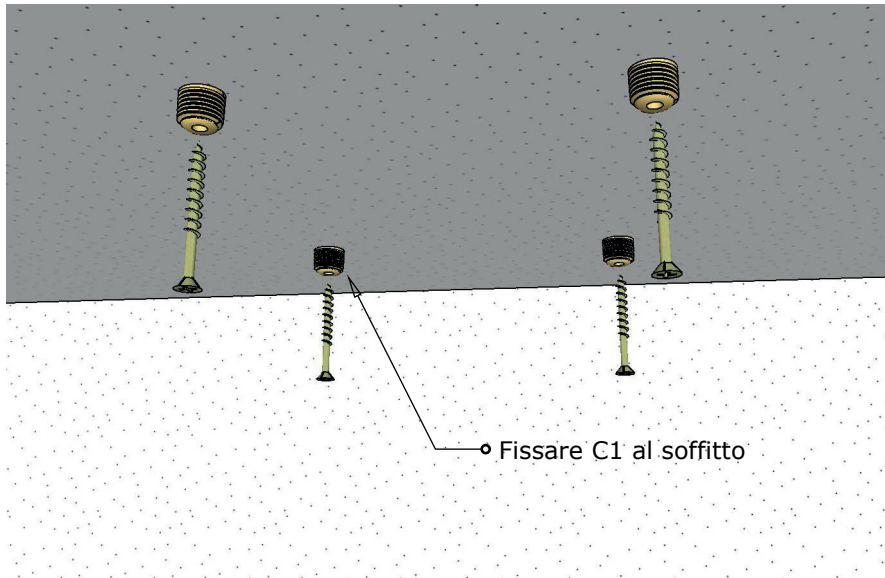
Vite a Brugola con clip per cavo

Vite a Brugola Clip to Shelf  
(con punta in acrilico)



PG. 4 of 9  
(installazione)

# Float Wine Racking Installation Instructions



## Step 4

Srotolare i cavi (C4).  
Prima di avvitare il componente C3 sul componente C1, assicurarsi che tutti i morsetti C2 serrino saldamente il cavo. I morsetti vengono forniti già montati sul cavo, ma potrebbero non essere completamente serrati o perfettamente a contatto con esso. Se non vengono verificati e serrati correttamente, esiste il rischio che il cavo scivoli attraverso il fissaggio e si stacchi dal soffitto.

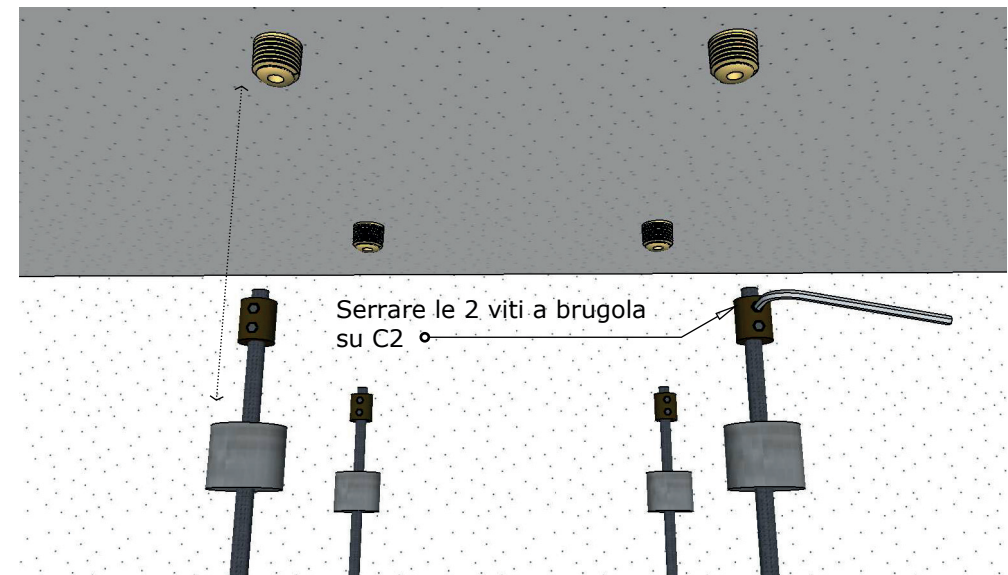
PG. 5 of 9  
(installazione)

## Step 2

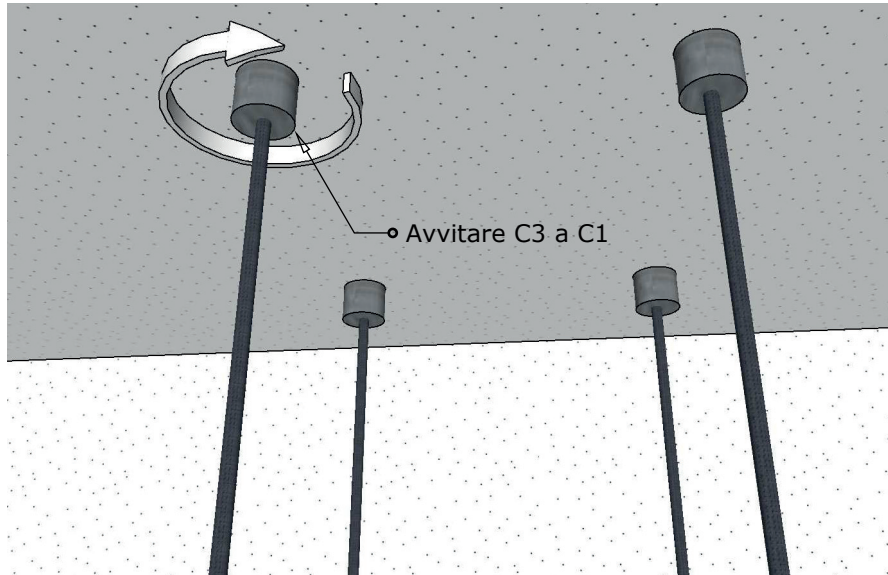
Misurare e annotare la distanza tra le scanalature di passaggio dei cavi presenti nelle clip, sia nel senso della lunghezza sia trasversalmente sui supporti in vetro. Queste misure sono fondamentali per garantire il corretto allineamento dei cavi

## Step 3

Per fissare i 4 cavi al soffitto (o alla parte superiore della struttura di installazione), utilizzare le misure rilevate delle scanalature dei cavi sui supporti in vetro. Assicurarsi che corrispondano perfettamente alle scanalature presenti sui supporti in vetro oppure utilizzare la dima fornita, in modo che tutti i fori si trovino nella stessa posizione delle clip di fissaggio dei cavi montate sui supporti in vetro. Per prima cosa, fissare gli attacchi C1 al soffitto.



# Float Wine Racking Installation Instructions



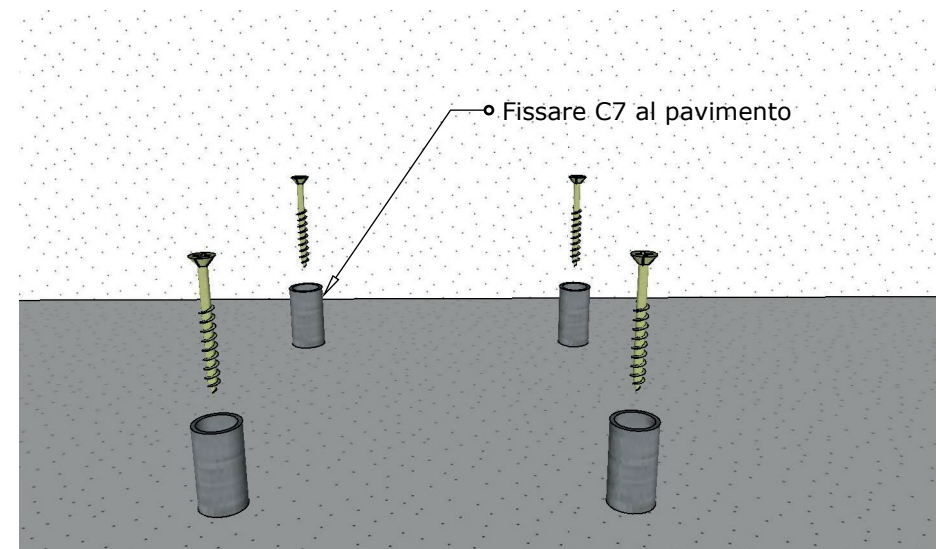
## Step 6

Per fissare i 4 cavi al pavimento (o alla parte inferiore della struttura di installazione), utilizzare le misure delle scanalature dei cavi presenti sui supporti in vetro. Per garantire la massima precisione, si consiglia di utilizzare la dima fornita insieme a un livello laser o a un filo a piombo, così da allineare perfettamente i punti di fissaggio a pavimento con quelli già installati a soffitto. Fissare quindi i 4 attacchi C7 al pavimento

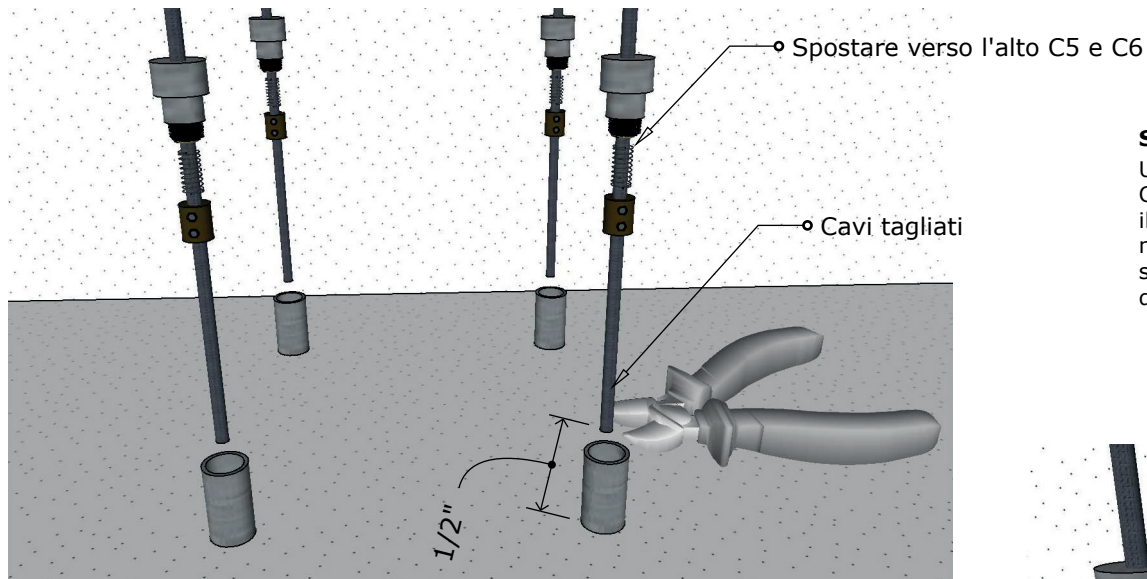
PG. 6 of 9  
(installazione)

## Step 5

Avvitare i raccordi C3 e C1, lasciando i cavi liberi



# Float Wine Racking Installation Instructions

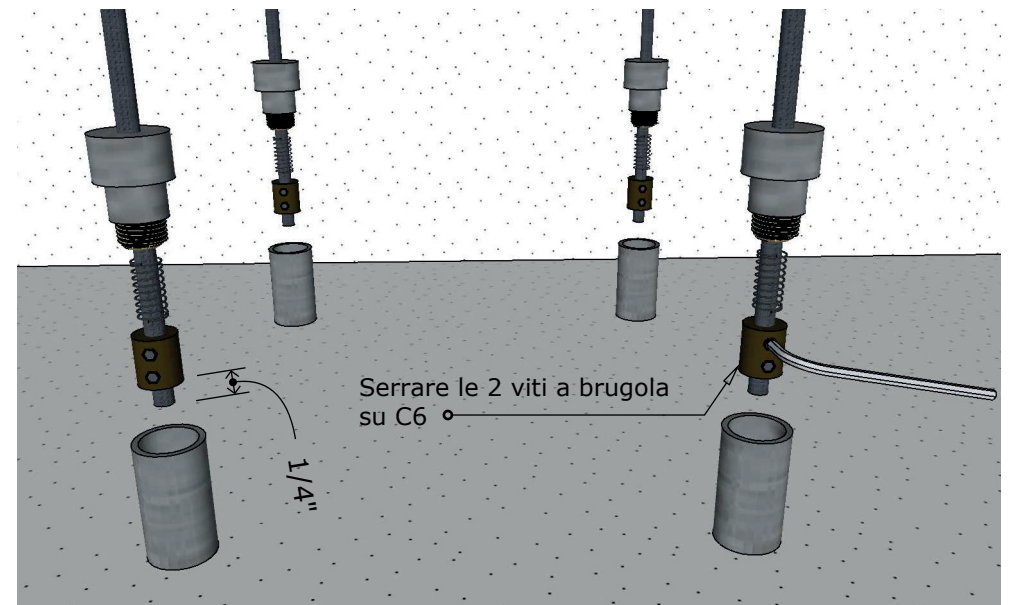


## Step 7

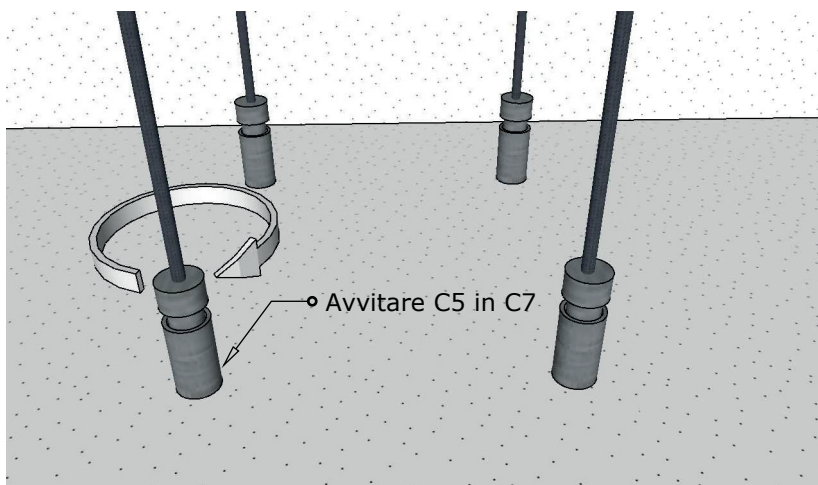
Utilizzando la chiave brugola, svitare le 2 viti a brugola del componente C6 e far scorrere verso l'alto i componenti C5 e C6 lungo il cavo. Tagliare il cavo in eccesso in modo che sporga di circa 1/2" (12,7 mm) dal pavimento. **IMPORTANTE:** non rimuovere il componente C6 dal cavo. Farlo semplicemente scorrere verso l'alto prima di tagliare il cavo alla lunghezza desiderata

## Step 8

Far scorrere verso il basso i 4 componenti C6 fino a posizionarli a circa 1/4" (6mm) dall'estremità inferiore dei cavi tagliati. Serrare quindi le 2 viti a brugola presenti su ciascun componente C6



# Float Wine Racking Installation Instructions



## Step 9

Avvitare il componente C5 sul componente C7. Questa operazione comprimerà la molla e garantirà la corretta tensione del cavo. Se il cavo non risulta sufficientemente teso, sollevare leggermente il componente C6 lungo il cavo e ripetere l'operazione. Se è necessario effettuare una regolazione più importante, il cavo in eccesso dovrà essere tagliato come descritto nel Passaggio 7. Una volta ottenuta la corretta tensione, serrare completamente tutti i componenti, evitando però di avvitare completamente il componente C5 nel C7: lasciarlo svitato di circa 1/4" (6mm)

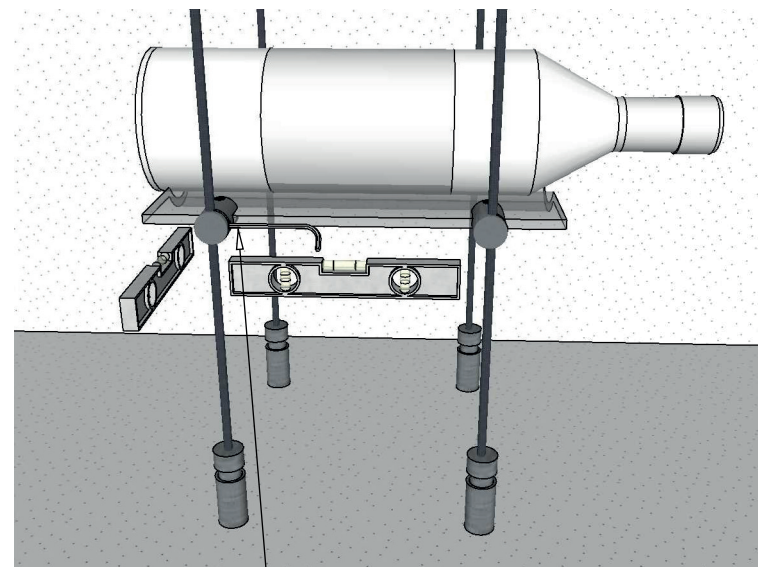
## Step 10

Misurare la distanza tra il pavimento e il soffitto e determinare la posizione dei supporti in vetro lungo i cavi. Stabilire innanzitutto la posizione del supporto più basso. Far scorrere i cavi nelle apposite scanalature del primo supporto in vetro (inclinare leggermente il supporto in modo che tutte e quattro le scanalature delle clip si inseriscano correttamente sui quattro cavi). Inserire una vite a brugola all'estremità di ogni scanalatura delle quattro clip. Serrare inizialmente la vite a brugola su un solo angolo del supporto all'altezza desiderata. Utilizzare una livella per regolare con precisione l'altezza orizzontale di ciascun angolo del supporto, quindi serrare la vite a brugola su ogni punto una volta che il supporto è perfettamente in piano

### **Movimenti dei cavi**

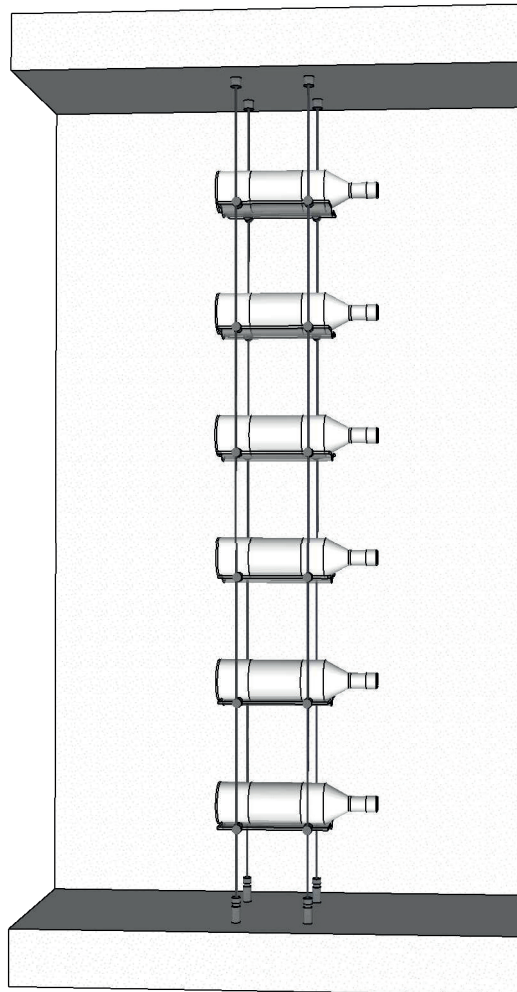
*Dopo l'installazione sarà sempre presente un leggero assestamento dei cavi. I cavi devono essere ben tesi, ma deve sempre rimanere un piccolo margine per poter aumentare la tensione ruotando il componente C5. Questa regolazione sarà utile nel tempo per compensare l'eventuale assestamento della struttura, consentendo di ritensionare facilmente i cavi con una semplice rotazione. Un serraggio eccessivo durante l'installazione iniziale può causare la perdita di presa del componente C6 sul cavo*

PG. 8 of 9  
(installazione)



◦ Serrare le viti a brugola sulle 4 clip

# Float Wine Racking Installation Instructions



## Step 11

Misurare la distanza fino al supporto successivo e ripetere la procedura di posizionamento. Ripetere le istruzioni di posizionamento per ogni supporto, assicurandosi che la distanza tra i supporti sia identica per tutti.

## **SUGGERIMENTO:**

*L'utilizzo di una livella laser durante l'installazione di più colonne con i supporti posizionati alla stessa altezza consente di risparmiare tempo nella misurazione e nell'allineamento verticale.*