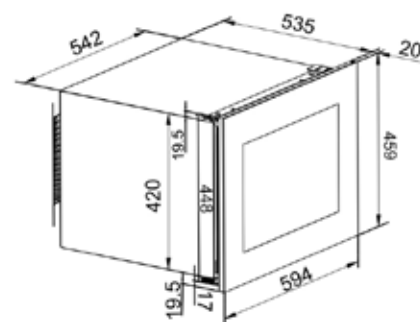


## Cantinetta Frigo incasso a colonna 24 bott.\* SINGOLA TEMPERATURA

\* tipo Bordolese da 0,75 Lt.



- . Colore Black
- . Installazione Incasso a colonna
- . Raffreddamento: Compressore
- . Temperatura Regolabile da 5° a 18°C
- . Porta Full Glass con vetro temperato a 2 strati Anti-UV
- . Sistema di apertura Push Pull (senza maniglia)
- . Regolazione Elettronica con display digitale
- . Luci LED bianche con pulsante di accensione



Temperatura d'Esercizio: da 10° a 32°C

### ATTREZZATURE INCLUSE

- . 3 ripiani semi-scorrevoli in legno con frontalino in acciaio
- . 2 Piedini regolabili (altezza 2 cm)
- . Sistema Antivibrazione
- . Sbrinamento automatico

### CARATTERISTICHE TECNICHE

- . Classe energetica: G
- . Consumo elettrico annuale: 152 kWh
- . Classe climatica: N-SN
- . Rumorosità: 38 dB
- . Voltaggio: 220 - 240 V.
- . Potenza assorbita: 85 W.
- . Tipo di gas: R600a
- . Dimensioni (LxPxA cm): 59,2x55,5x45,9
- . Peso: 28 Kg

### VINOTAG®

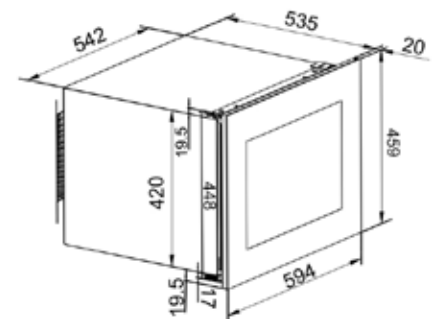
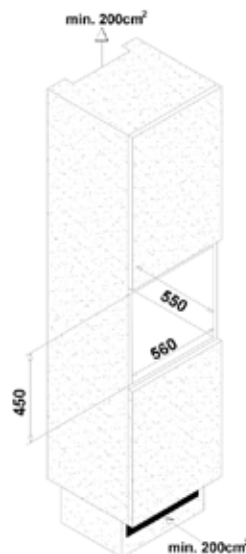
- . Applicazione gratuita per la gestione della cantina

## Cellar Fridge built-in column 24 bottles \* SINGLE TEMPERATURE

\* Calculated with 0.75 Lt. Bordeaux bottles.



- . Black colour
- . Installation Built-in column
- . Cooling: Compressor
- . Adjustable temperature from 5 ° to 18 ° C
- . Full Glass door with 2-layer Anti-UV tempered glass
- . Push Pull opening system (without handle)
- . Electronic regulation with digital display
- . White LED lights with power button



Ambient temperature: from 10° a 32°C

### EQUIPMENT INCLUDED

- . 3 semi-sliding wooden shelves with steel front panel
- . 2 Adjustable feet (height 2 cm)
- . Antivibration system
- . Automatic defrost

### TECHNICAL FEATURES

- . Energy class: G
- . Annual electricity consumption: 152 kWh
- . Climate class: N-SN
- . Noise: 38 dB
- . Voltage: 220 - 240 V.
- . Power consumption: 85 W.
- . Gas type: R600a
- . Dimensions (LxWxH cm): 59,2x55.5x45.9
- . Weight: 28 Kg

### VINOTAG®

- . Free application for the management of the cellar